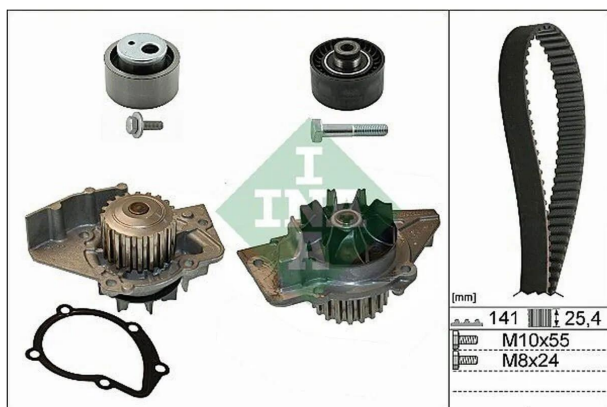


Set zupčastog kaiša sa vodenom pumpom

Bar kod: 530047030

Kataloški broj: 4005108599650



SPECIFIKACIJA

Osnovne informacije

Kataloški broj	4005108599650
Bar kod	530047030
Naziv proizvoda	Set zupčastog kaiša sa vodenom pumpom
Kategorija	Zupčenje motora
Jedinica mere	

Dimenzije

Težina	2.112 kg
--------	----------

Logističke informacije